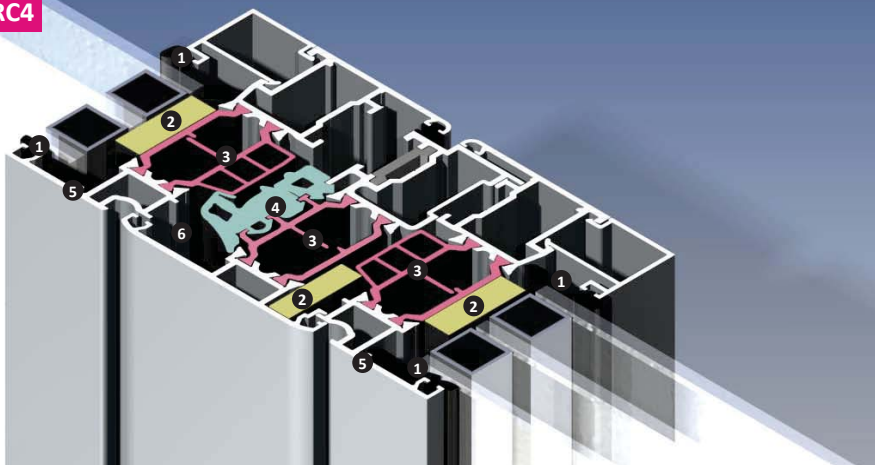
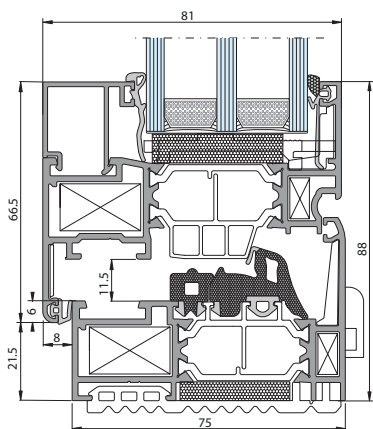


RC3 / RC4



Sezione verticale Vertical section



Il sistema permette la realizzazione di finestre 1, 2 e 3 ante, battente, portafinestra, portoncino ad una o più ante. Sistema di apertura vasistas, antarialta, bilico o a sporgere.

The system allows the realization of windows 1, 2 and 3 doors, swing, door window, door to one or more doors. Wasistas opening system, tilt and turn, hovering or protruding.

Legenda

- 1. Guarnizione cingivetro con baffo
- 2. Guarnizione adesiva sottovetro
- 3. Barretta tubolare che garantisce una migliore ortogonalità del profilo
- 4. Guarnizione centrale per una tenuta eccellente
- 5. Profilo anta sagomato
- 6. Precamera anteriore che raccoglie l'acqua e ne facilita l'evacuazione.

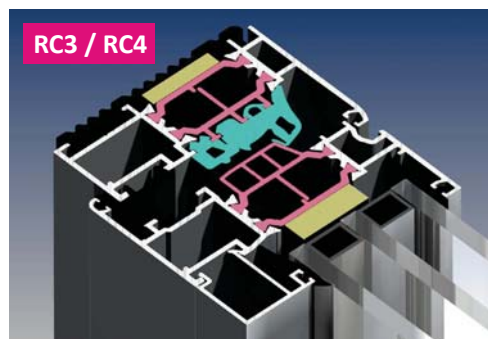
Legend

- 1. Glass wrap gasket with flap
- 2. Adhesive seal under the glass
- 3. Tubular flap that guarantees better orthogonality of the profile
- 4. Central seal for excellent seal
- 5. Profile wing contoured
- 6. First front chamber that collects water and facilitates evacuation of it.

Dati tecnici Specifications

TEST	Normative Standard	Valori WS75THI
Isolamento termico <i>Thermal proofing</i>	UNI EN ISO 10077-2	Uf = 1,3 W/m²K
<i>(con vetro/with glass Ug= 0,6 interc. caldo/warm edge)</i>		
Calcolata su finestra 1 ante di dimensioni 1230 x 1480 mm <i>Calculated on a window 1 wing size 1230 x 1480 mm</i>		Uw = 0,86 W/m²K
Calcolata su finestra 2 ante di dimensioni 1230 x 1480 mm <i>Calculated on a window 2 wings size 1230 x 1480 mm</i>		Uw = 0,98 W/m²K
<i>(con vetro/with glass Ug= 1,0 interc. caldo/warm edge)</i>		
Calcolata su finestra 1 ante di dimensioni 1230 x 1480 mm <i>Calculated on a window 1 wing size 1230 x 1480 mm</i>		Uw = 1,2 W/m²K
Calcolata su finestra 2 ante di dimensioni 1230 x 1480 mm <i>Calculated on a window 2 wings size 1230 x 1480 mm</i>		Uw = 1,2 W/m²K
Isolamento acustico <i>Soundproofing</i>	UNI EN 20140	fino a 41 - 46 dB
Antieffrazione <i>Burglary resistance</i>	UNI EN 1627	RC3
Tenuta all'acqua <i>Water tightness</i>	UNI EN 12208	E1500
Permeabilità all'aria <i>Air permeability</i>	UNI EN 12207	Classe 4
Resistenza al carico del vento <i>Resistance to wind load</i>	UNI EN 12210	C5

RC3 / RC4



PRESTAZIONI / PERFORMANCES

Trasmittanza Termica / Thermal transmittance <i>(con vetro Ug = 1,0 (interc. caldo) (with glass Ug = 1,0 (warm edge))</i>* Uw = 1,2 W/m²K
Permeabilità all'aria <i>Air permeability</i> CLASSE 4
Tenuta all'acqua <i>Water tightness</i> E1500
Resistenza al carico del vento <i>Resistance to wind load</i> C5
ISOLAMENTO ACUSTICO <i>Soundproofing</i> 41-46 dB

* Calcolato su una finestra 1 ante di dimensioni 1230 x 1480 mm
Calculated on a window 1 wing size 1230 x 1480 mm

CARATTERISTICHE TECNICHE DEL SISTEMA / TECHNICAL FEATURES OF THE SYSTEM

PROFILATI estrusi lega <i>Extruded profiles alloy</i>	6060 (UNI 9006/1)
Tolleranze dimensionali e spessori <i>Dim. tolerances and thickness</i>	UNI EN 12020-02
Tipo di tenuta aria acqua vento <i>Air permeability and water tightness typology</i>	Giunto aperto o sormonto <i>Open joint or overlap.</i>
Ttaglio termico (solo telaio) <i>Thermal break (only frame)</i>	Realizzato con due astine continue di poliammide rinforzata con fibra di vetro <i>Two polyamide bars reinforced with glass fiber</i>
Applicazioni vetro <i>Glass employment</i>	Con fermavetro a taglio 45° squadrato o a taglio 90° arrotondato <i>With normal or rounded glass holder with cuts at 45° or 90° degrees.</i>
Camera per vetro <i>Glass thickness</i>	Variabile secondo i fermavetri usati <i>Variable according to the profiles used</i>

DIMENSIONI BASE DEL SISTEMA / BASIC DIMENSIONS

Telaio <i>Frame</i>	sez. 75 mm / 89 mm	Fuga sul nodo centrale <i>Escape to the central node</i>	5 mm
Anta <i>Wing</i>	sez. 81 mm / 82,5 mm	Aletta di battuta vetro <i>Glass jamb side</i>	21/23 mm
Fuga tra telaio fisso e mobile <i>Gap between fixed and mobile chassis</i>	5 mm	Aletta di battuta a muro <i>Wall-to-side bar</i>	22/70 mm

**LINEE ESTETICHE DISPONIBILI
AESTHETIC LINES**



LINEA STANDARD
Standard line



LINEA PIANA
Flat line



LINEA CLASSIC
Classic line



LINEA DESIGN
Design line